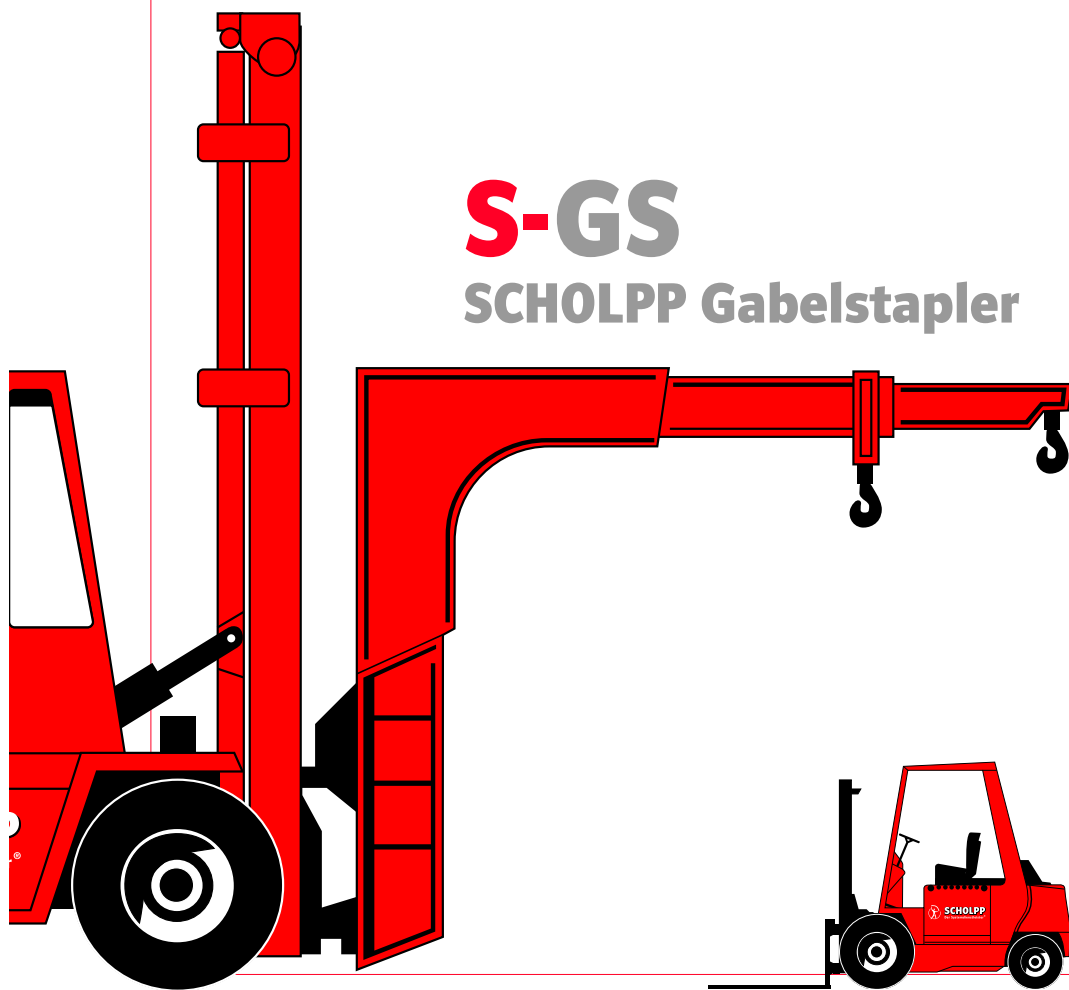




SCHOLPP
Der Systemdienstleister®



S-GS
SCHOLPP Gabelstapler

S-GS

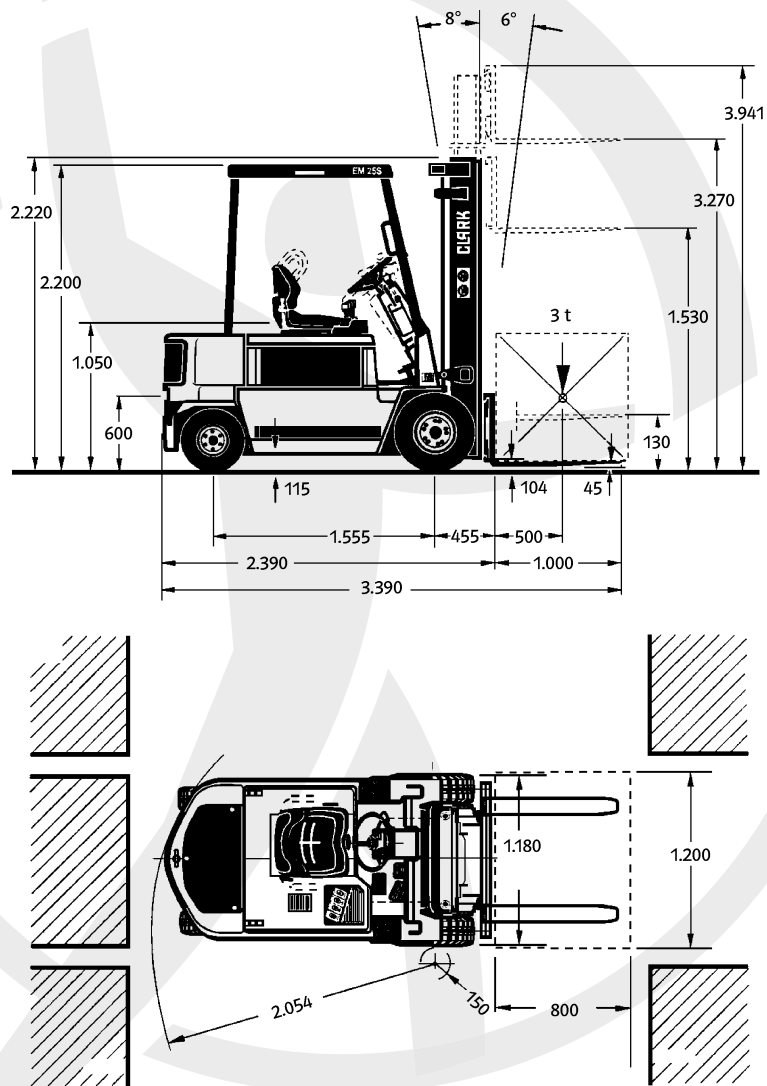
Unser umfangreicher Gerätepark bietet u. a. eine Vielzahl an Staplern in den verschiedensten Gewichtsklassen von 30 bis 160 kN Nutzlast.

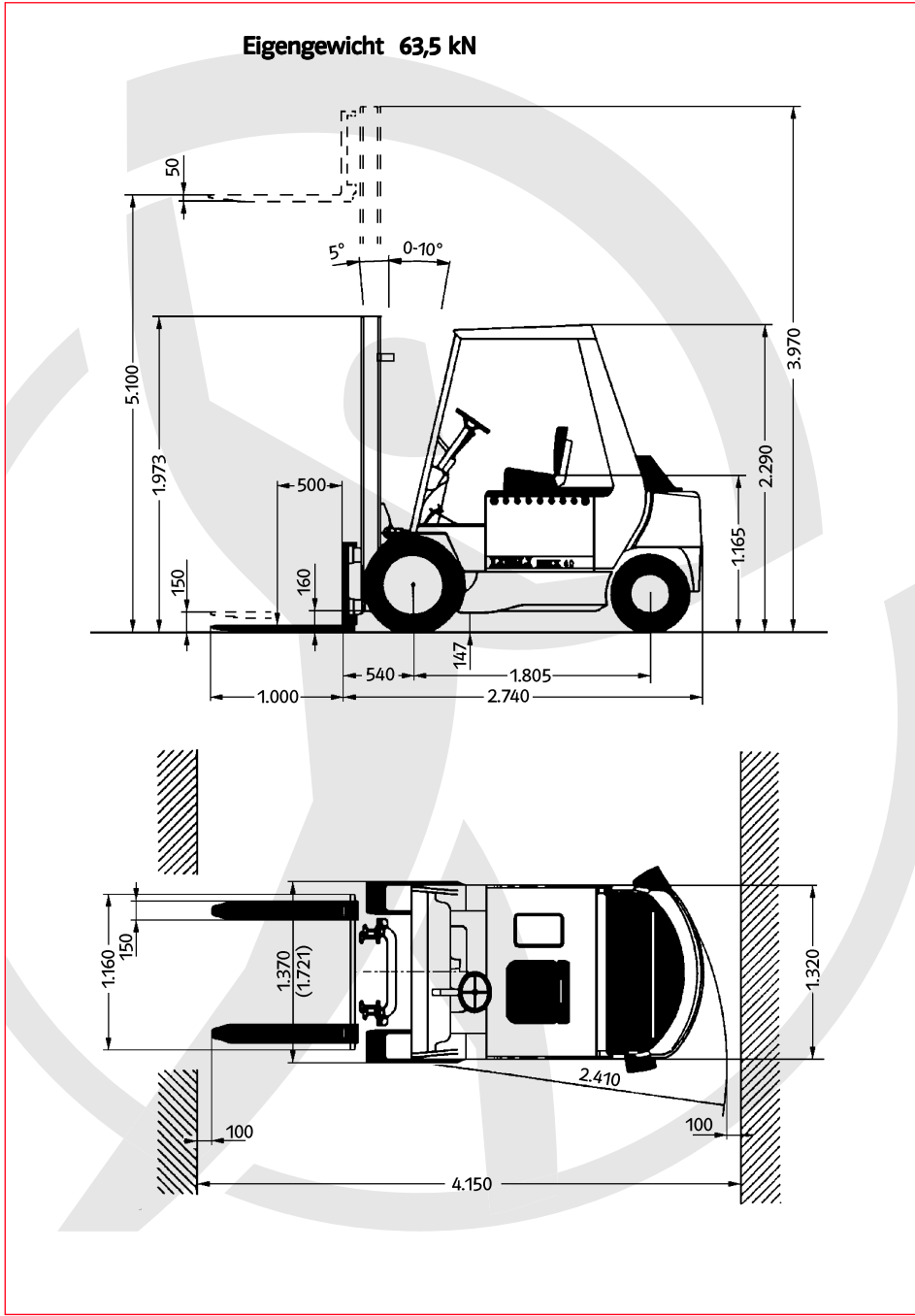
Unsere Gabelstapler sind mit Elektro-, Gas- oder Dieselantrieb ausgerüstet.

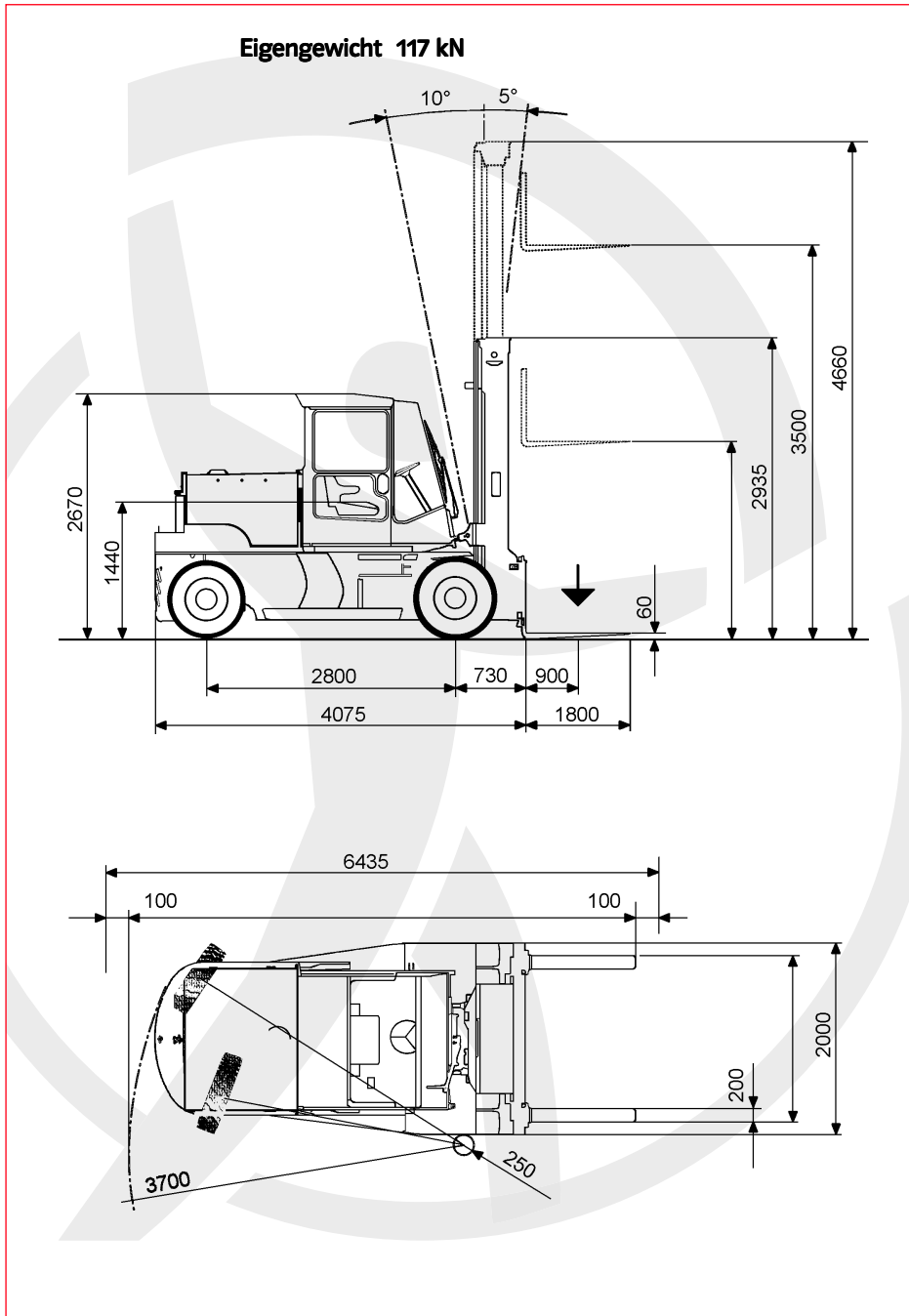
Die nachfolgend dargestellten Gabelstapler stellen mit ihren Gewichten und Abmessungen nur einen beispielhaften Auszug je Gewichtsklasse dar.



Eigengewicht 40 kN



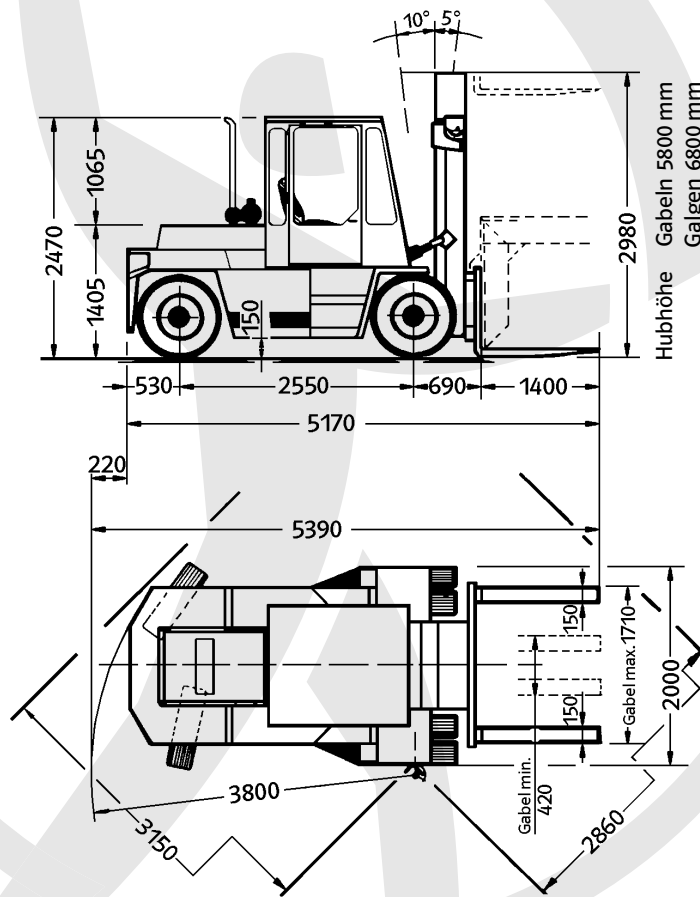






Gabelstapler	Seite	5	80 kN
--------------	-------	---	-------

Eigengewicht 125kN





Eigengewicht 239 kN

